

Riesgos específicos y su prevención en el sector correspondiente a la actividad de la empresa

Riesgos específicos y su prevención en el sector de la construcción

Juan Carlos Castellanos Alba

Riesgos específicos y su prevención en el sector...

Construcción

Juan Carlos Castellanos Alba

Octubre 2014



GENERALITAT
VALENCIANA

INVASSAT

Institut Valencià de
Seguretat i Salut en el Treball

ÍNDICE

- 1. OBJETIVO**
- 2. INTRODUCCIÓN**
- 3. GESTIÓN DE LA PREVENCIÓN DE RIESGOS EN LAS OBRAS DE CONSTRUCCIÓN**
- 4. CONDICIONES GENERALES DE SEGURIDAD Y SALUD EN LAS OBRAS DE CONSTRUCCIÓN**
- 5. MAQUINARIA DE OBRA**
- 6. EQUIPOS AUXILIARES**
- 7. EL RIESGO ELÉCTRICO EN LAS OBRAS DE CONSTRUCCIÓN**
- 8. REFERENCIA NORMATIVA Y BIBLIOGRÁFICA**
- 9. TEST DE AUTOEVALUACIÓN**

1. OBJETIVO

En el presente módulo se acomete el estudio de los riesgos propios del sector de la construcción, así como todas aquellas medidas de prevención y/o protección que permiten combatirlos.

2. INTRODUCCIÓN

La construcción es uno de los sectores productivos con mayor riesgo de accidente de trabajo y, por tanto, tradicionalmente más castigado por la siniestralidad laboral. Si nos fijamos en los accidentes de carácter grave o mortal la situación es todavía más dura para este sector. Las principales causas de esta situación son:

- Las obras de construcción son lugares de por sí, de elevado riesgo intrínseco.
- En ellas se produce un cambio permanente, tanto de las condiciones de trabajo, como de los riesgos.
- Normalmente en las obras concurren, debido al proceso de subcontratación, muchos trabajadores que, perteneciendo a diferentes empresas comparten el mismo lugar e interaccionan en muchos casos, necesitándose de una labor de coordinación que posiblemente no necesitan, o en menor medida, otros sectores productivos.
- Por último, la organización, tanto productiva como preventiva en una obra de construcción es de por sí compleja.

En cuanto a las principales formas de accidente del sector se encuentran, por orden de importancia:

- Las caídas a distinto nivel.
- Los atrapamientos, tanto por elementos de obra como por equipos o partes de equipos.
- Los contactos eléctricos.
- Los atropellos.
- El desplome o caída de cargas u objetos.

3. GESTIÓN DE LA PREVENCIÓN DE RIESGOS EN LAS OBRAS DE CONSTRUCCIÓN

Teniendo como marco legal general la Ley 31/1995, de prevención de riesgos laborales, el Real Decreto 1627/1997, establece las disposiciones mínimas de seguridad y salud en las obras de construcción.

Principales agentes intervinientes en las obras de construcción

Promotor: la persona física o jurídica por cuenta de la cual se realice una obra. Cuando la obra requiera de proyecto éste deberá designar al proyectista, dirección facultativa, coordinador de seguridad y salud en fase de elaboración de proyecto y coordinador de seguridad y salud en fase de ejecución de la obra.

Contratista: la persona física o jurídica que asume contractualmente ante el promotor, con medios humanos y materiales, propios o ajenos, el compromiso de ejecutar la totalidad o parte de las obras con sujeción al proyecto y al contrato. El contratista debe cumplir con la normativa en prevención de riesgos laborales, debe elaborar el Plan de Seguridad y Salud de la obra o, cuando no exista proyecto, la evaluación de los riesgos de los trabajos que vaya a ejecutar, a través de su servicio de prevención, cumpliendo y haciendo cumplir a su personal lo establecido en dicho plan de seguridad y salud o en dicha evaluación de riesgos.

Subcontratista: la persona física o jurídica que asume contractualmente ante el contratista, empresario principal, el compromiso de realizar determinadas partes o instalaciones de la obra, con sujeción al proyecto por el que se rige su ejecución. Los subcontratistas deben cumplir con la normativa en prevención de riesgos laborales y cumplir y hacer cumplir a su personal lo establecido en el plan de seguridad y salud de la obra o, en caso de que no exista proyecto de obra, lo previsto en la evaluación de riesgos de los trabajos que vaya a ejecutar, realizada por su servicio de prevención.

Dirección facultativa: el técnico o técnicos competentes designados por el promotor, encargados de la dirección y del control de la ejecución de la obra.

Coordinador en materia de seguridad y salud durante la ejecución de la obra: el técnico competente integrado en la dirección facultativa, designado por el promotor para llevar a cabo las tareas de coordinación en materia de seguridad y salud en la obra.

El Plan de Seguridad y Salud de la Obra

En el caso de que exista proyecto de la obra, cada contratista debe elaborar un Plan de Seguridad y Salud basado en el Estudio o Estudio Básico de Seguridad elaborado en fase de proyecto. El Plan de Seguridad y Salud es el instrumento básico de ordenación de las actividades de identificación y, en su caso, evaluación de los riesgos presentes en la obra, así como la planificación de la actividad preventiva en la misma. Este Plan de Seguridad y Salud debe ser aprobado por el Coordinador de Seguridad y Salud en fase de ejecución de la obra y estará en la obra a disposición permanente de la dirección facultativa.

Cuando no haya proyecto, el citado Plan de Seguridad y Salud será sustituido por la preceptiva evaluación de riesgos de los trabajos que se ejecuten.

4. CONDICIONES GENERALES DE SEGURIDAD Y SALUD EN LAS OBRAS DE CONSTRUCCIÓN

Vallado perimetral de la obra

Antes del comienzo de los trabajos debe procederse a delimitar y acotar el perímetro de la obra por medio de una valla, preferiblemente de al menos 2 metros de altura. El objetivo es que no pueda acceder a la misma ninguna persona no autorizada. La valla incorporará las puertas de acceso tanto para trabajadores como para vehículos, de forma diferenciada.

Accesos a la obra

Solo se permitirá el acceso a la obra a través de las puertas previstas al efecto. Los accesos deben estar perfectamente despejados de obstáculos y convenientemente iluminados. Asimismo, éstos deben estar perfectamente señalizados con carteles que informen a trabajadores y visitantes de los medios de protección necesarios para el acceso, así como de los riesgos generales de la obra.



En aquellos accesos y vías en los que exista riesgo de caída de objetos debe procederse a la colocación de marquesinas. En general, las vías de circulación y zonas de paso de trabajadores, así como las escaleras deberán construirse, protegerse y utilizarse de forma segura para evitar que las personas caigan o estén expuestas a caídas de objetos.



El piso de plataformas o pasarelas de circulación deberán construirse de materiales sólidos y resistentes y de anchura mínima 60 centímetros.

Servicios higiénicos y de bienestar

Los servicios higiénicos y locales de descanso o de alojamiento se regulan en la parte A del anexo IV del R.D. 1627/1997, de 24 de octubre por el que se establecen las disposiciones mínimas de seguridad y salud en las obras de construcción.

Deben disponerse casetas o locales para vestuarios de fácil acceso y de dimensiones suficientes para el personal que simultáneamente pueda trabajar en la obra. La ropa de trabajo deberá poder guardarse separada de la ropa de calle y de los efectos personales, recomendándose la utilización de taquillas individuales con sistema de cierre. Además, los vestuarios dispondrán sillas o bancos en número suficiente.



Debido a la propia actividad y a las condiciones de salubridad que normalmente se dan en las obras, resulta recomendable ducharse al finalizar la jornada de trabajo, por lo que debe disponerse de duchas en número y condiciones higiénicas adecuadas. Las duchas deben disponer de agua corriente, caliente y fría. Asimismo, deberá disponerse de lavabos adecuados en número. En su caso, los vestuarios, duchas, lavabos y retretes estarán separados para hombres y mujeres.

Debe disponerse:

- 1 ducha por cada 10 trabajadores o fracción.
- 1 lavabo por cada 10 trabajadores o fracción.
- 1 retrete por cada 25 hombres o fracción o por cada 15 mujeres o fracción.

Cuando lo exija la actividad o el número de trabajadores y por motivos de alejamiento de la obra, deberá disponerse de locales de descanso de dimensiones suficientes y estar dotados de mesas y de asientos con respaldo acordes al número de trabajadores presentes en la obra.

Deberá disponerse de comedores que dispondrán de horno caliente comida, ventilación suficiente, calefacción y condiciones adecuadas de higiene y limpieza.



Cuando el número de trabajadores de la obra supere los 50 se dispondrá de locales destinados a primeros auxilios y otras posibles atenciones sanitarias. Estos contarán con un botiquín, una camilla, agua potable y otros materiales en función de la existencia de riesgos específicos y estarán convenientemente señalizados (RD 485/1997).

Las obras de gran extensión estarán dotadas de botiquines portátiles en los lugares de trabajo más significativos o de elevada concentración de trabajadores.

Orden y limpieza

El orden y la limpieza es una medida preventiva básica que evita accidentes, en general en cualquier centro de trabajo y en particular y especialmente en las obras de construcción, donde se generan una gran cantidad de residuos y escombros.

Los puestos de trabajo, escaleras, accesos y zonas de paso deben estar libres de escombros y residuos, así como libres de obstáculos como mangueras, cables eléctricos, herramientas, acopios de materiales, etc.

Debe procederse a la limpieza periódica y frecuente de estos lugares y disponerse lugares adecuados y reservados para el acopio de materiales, máquinas, puntales, etc.

Una de las soluciones más empleadas para la retirada de escombros es la utilización de bajantes o “trompas” que deben anclarse a todos los forjados y que desembocan en contenedores protegidos con lonas y delimitados físicamente, para evitar el riesgo de golpes por proyección de cascotes.

Acopios de materiales

Las zonas donde se acopian materiales deben estar claramente definidas, limpias de escombros y otros materiales y ordenadas. Los materiales acopiados deben almacenarse y manipularse con equipos adecuados como por ejemplo bateas, para evitar la posible caída de material durante su eslingado y transporte.

Las zonas de acopio no deben interferir con las vías de paso de vehículos o trabajadores.

El acopio de materiales a los distintos forjados debería realizarse utilizando equipos adecuados como son las plataformas de descarga protegidas que eviten la caída a distinto nivel del trabajador.

Señalización

Además de la señalización dispuesta en los accesos a obra en general suele ser necesaria otro tipo de señalización en el interior de la misma como:

- La utilización de chalecos reflectantes en caso de trabajos nocturnos, en vías de circulación o en obras de tráfico intenso de vehículos.
- La señalización de los medios de extinción de incendios o ubicación de botiquines o locales de primeros auxilios.



- La señalización por balizamiento de obstáculos, desniveles o huecos, teniendo siempre en cuenta que prima siempre en estos casos la protección colectiva mediante vallas, barandillas, etc.
- Señalización de situaciones concretas como por ejemplo la prohibición de utilizar el montacargas por personas, posibles limitaciones de altura o carga máxima de vehículos, etc.



- Señalización vial, tanto en el interior de la obra para ordenar el tráfico de la misma, como en obras en zonas de tránsito de vehículos.



- Señalización gestual, reservada básicamente a operaciones o maniobras de carga y descarga de materiales o similares, en las que el operador de un equipo no tiene visibilidad completa de la operación y necesita dejarse guiar por un señalista.

Protecciones colectivas

Las protecciones colectivas, a diferencia de la protección individual, protegen a todos los trabajadores. Las primeras siempre tienen preferencia respecto a las segundas. Algunas de las comúnmente más utilizadas en las obras son:

- **Marquesinas o viseras de protección**, constituidas de materiales rígidos y resistentes, colocadas en zonas de paso de trabajadores donde existe riesgo de caída de objetos desde niveles superiores.



- **Redes de protección** frente al riesgo de caída desde los bordes de forjado. Estas suelen ser tipo bandeja o más comúnmente las redes tipo horca. En cualquier caso deben utilizarse redes normalizadas y realizarse su montaje con arreglo a dichas normas y a lo previsto por el fabricante de las mismas, sobre todo, en relación con su vida útil y las condiciones de utilización de las mismas.



- **Barandillas** para la protección de huecos y bordes de forjado, de altura mínima 90 centímetros, listón intermedio y rodapié de altura suficiente (suele recomendarse 15 centímetros) sobre la superficie de trabajo para evitar la caída de materiales. Formadas por materiales rígidos y sólidos, deben ser resistentes. No pueden utilizarse como barandillas, cuerdas, cintas, cadenas y elementos similares. Muchos sistemas de encofrado permiten integrar las barandillas en los mismos.



- **Protecciones colectivas para la protección de huecos de forjado.** Son varias las soluciones que pueden adoptarse:
 - Utilización de entablados de madera sana y resistente, estables y convenientemente falcados de manera que no puedan desplazarse ni perder su función protectora.



Protección inadecuada. El tablero debe cubrir todo el hueco, debe ser resistente y debe estabilizarse mediante topes.

- Utilización de barandillas de manera que éstas cubran todo el perímetro del hueco.

- En ocasiones puede utilizarse el propio mallazo del forjado cubriendo éste todo el hueco.



- **Redes horizontales**, utilizadas en la ejecución de forjados para evitar la caída a distinto nivel de trabajadores desde el propio encofrado, en la colocación de éste. También son muy utilizadas para proteger huecos de forjado recomendándose en este caso su combinación con barandillas y en la ejecución de cubiertas para proteger de la caída a distinto nivel por el interior de la misma, debiéndose proteger con otros sistemas de protección colectiva como las barandillas, el perímetro de aquélla.



- **Protección de armaduras**. Las armaduras pueden provocar cortes, tropiezos pero, sobre todo, pueden provocar daños graves e incluso la muerte si un trabajador cae

sobre ellas y no están protegidas. Las armaduras residuales deben eliminarse y, cuando no se pueda, debe procederse a protegerlas mediante tapones conocidos comúnmente como “setas”.



- **Entibado de zanjas.** Cuando se ejecutan zanjas en obra y se necesita que los trabajadores realicen tareas en su interior, debe protegerse a éstos del riesgo de desplome de las paredes de ésta. Esto puede conseguirse utilizando sistemas de entibado que impidan dicho desplome. Estos sistemas deben estar previstos en el Plan de Seguridad y Salud de la Obra cuando fueran necesarios. Debe entibarse cualquier zanja de profundidad mayor a 1,3 metros si no se ha procedido al ataluzado natural de las paredes de la misma.



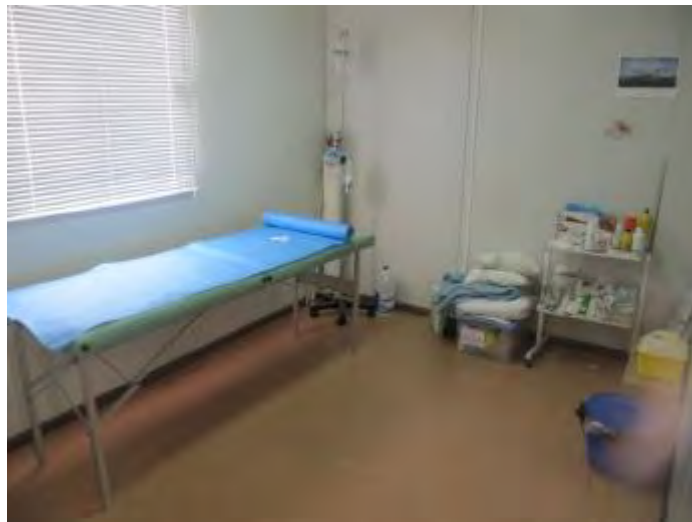
Emergencias

El artículo 20 de la Ley 31/1995, de prevención de riesgos laborales (LPRL) indica que *“El empresario, teniendo en cuenta el tamaño y la actividad de la empresa, así como la posible presencia de personas ajenas a la misma, deberá analizar las posibles situaciones de emergencia y adoptar las medidas necesarias en materia de **primeros auxilios, lucha contra incendios y evacuación de los trabajadores**, designando para ello al personal encargado de*

poner en práctica estas medidas y comprobando periódicamente, en su caso, su correcto funcionamiento. El citado personal deberá poseer la formación necesaria, ser suficiente en número y disponer de material adecuado, en función de las circunstancias señaladas.”.

Para el caso concreto de las obras, el Real Decreto 1627/1997, Anexo IV, parte A, apartado 14, indica: *“Será responsabilidad del empresario garantizar que los primeros auxilios puedan prestarse en todo momento por personal con la suficiente formación para ello. Asimismo, deberán adoptarse medidas para garantizar la evacuación, a fin de recibir cuidados médicos, de los trabajadores accidentados...”*

“Cuando el tamaño de la obra o el tipo de actividad lo requieran, deberá contarse con uno o varios locales para primeros auxilios”



La gestión de las emergencias en una obra debe estar perfectamente procedimentada en el Plan de Seguridad y Salud de la Obra.

Dicho procedimiento debe:

- **Analizar** las posibles situaciones de emergencia, entre ellas, el accidente laboral.
- **Adoptar las medidas necesarias**, en concreto, en materia de primeros auxilios, evacuación del personal y lucha contra incendios.
- **Designar al personal**, en número suficiente, encargado de poner en práctica las medidas.
- **Comprobar y verificar** periódicamente el correcto funcionamiento de las actuaciones ante emergencias, por ejemplo por medio de simulacros.
- **Formar** adecuadamente a los trabajadores designados para ponerlas en práctica.

- **Disponer de material adecuado** para controlar las situaciones de emergencia como por ejemplo extintores, señalización, botiquines, locales de primeros auxilios, etc.

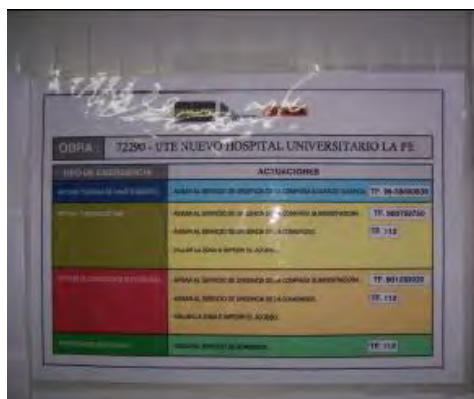


- **Organizar las relaciones necesarias con servicios externos** a la obra para garantizar la rapidez y eficacia de sus actuaciones.

En caso de accidente debe seguirse el proceso que se conoce como PAS (Proteger, Avisar y Socorrer):

Proteger: tener seguridad de que tanto el accidentado como el socorrista están fuera de todo peligro.

Avisar: Siempre que sea posible daremos la alerta a los servicios sanitarios de la existencia del accidente. Se activa el sistema de emergencia. Resulta útil disponer en obra de carteles donde figuren los teléfonos de los servicios externos de emergencia.



Socorrer: mientras llega el personal sanitario o se evacúa al trabajador a un centro sanitario, en el mismo lugar del accidente hay que dar el socorro y los primeros auxilios, a la vez que se realiza una primera valoración inicial para poder transmitir a los servicios sanitarios externos.

Algunas recomendaciones en caso de accidente son:

- Conservar la calma.

- Evitar aglomeraciones.
- No mover al herido como norma general, a excepción de que el accidentado siga estando en una situación de riesgo importante.
- Examinar al herido en una primera evaluación: comprobar si tiene consciencia, respiración, pulso y tipo de lesiones observadas.
- Tranquilizar al herido.
- Mantener al herido caliente.
- Avisar/alertar al personal de la obra encargado de activar las medidas de emergencia.
- NO medicar.

5. **MAQUINARIA DE OBRA**

En lo que sigue se exponen los principales riesgos y medidas preventivas y de protección de algunas máquinas comúnmente utilizadas en las obras.

Normas generales

Como normas generales de seguridad a aplicar en la utilización de máquinas destacamos las siguientes:

- Deben utilizarse las máquinas adecuadas a cada tarea y en las condiciones de utilización previstas por el fabricante de las mismas.
- Los trabajadores encargados de la utilización de máquinas deben estar formados e informados sobre su correcto funcionamiento, además de estar expresamente autorizados por su empresa para su utilización.
- Las máquinas, en general, son equipos de trabajo de alto riesgo por lo que no pueden ser utilizadas bajo los efectos del alcohol, drogas o cualquier medicamento que así lo indique en su prospecto.
- La empresa que pone a disposición de sus trabajadores una determinada máquina debe garantizar que la misma se mantiene y comprueba con la periodicidad y en la forma que indica el fabricante en su manual de instrucciones.
- Jamás debe utilizarse una máquina en condiciones o situaciones no previstas por el fabricante.
- Nunca deben anularse los dispositivos o resguardos de seguridad que incorporen.

- Cualquier máquina puesta en servicio a partir del 1 de enero de 1995 debe estar provista del preceptivo marcado “CE”, Declaración “CE” de Conformidad y manual de instrucciones de la misma.
- En general, las máquinas deben utilizarse en los lugares expresamente designados para ello, evitando interferencias y que otros trabajadores puedan verse afectados por los riesgos de aquéllas.
- En el caso de utilizar máquinas para elevar cargas, debe prohibirse expresamente la utilización de éstas para elevar o transportar personas. Asimismo, debe evitarse que pasen cargas suspendidas por encima de tajos con hombres trabajando.

Máquinas para elevar cargas

Accesorios de elevación

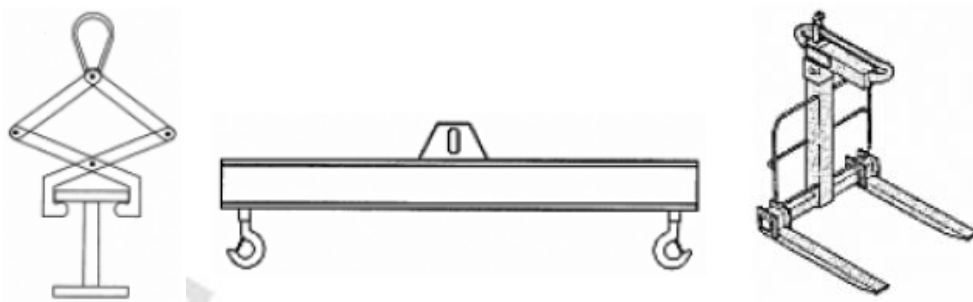
Los accesorios de elevación forman parte del ámbito de aplicación del RD 1644/2008, por el que se establecen las normas para la comercialización y puesta en servicio de máquinas. En consecuencia, éstos deben disponer marcado “CE”. Por otro lado, el RD 1215/1997, por el que se establecen las disposiciones mínimas de seguridad y salud para la utilización por los trabajadores de los equipos de trabajo, indica que los accesorios de elevación deberán estar marcados de tal forma que se puedan identificar las características esenciales para un uso seguro de los mismos.

Algunos ejemplos de accesorios de elevación son:

- **Eslingas:**
 - Textiles.
 - De cable de acero.
 - De cadenas.



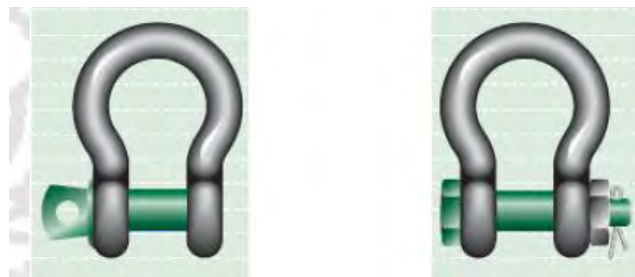
- **Equipos amovibles de elevación de cargas:** pinzas, vigas de suspensión, horquillas de elevación, etc.



- **Cáncamos.**



- **Grilletes.**



- **Orejas de elevación.**



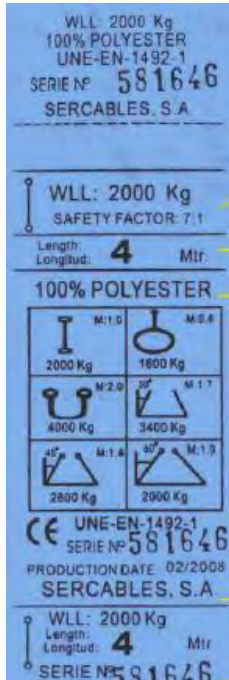
- **Anclajes de elevación.**



- **Ganchos de elevación.**



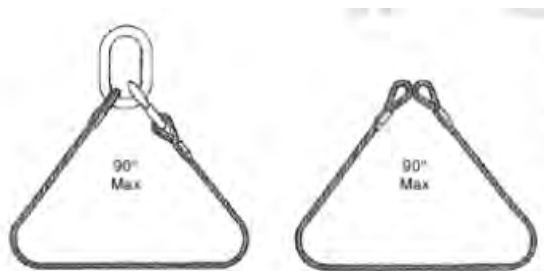
Todos estos accesorios de elevación, cuando se comercializan por separado, deben portar marcado "CE" y todas las informaciones útiles para un uso seguro de los mismos, entre ellas, lógicamente, su carga máxima de utilización.



Algunas normas de seguridad a la hora de utilizar eslingas en operaciones de elevación de carga son:

- Deben ser usadas por personal formado.

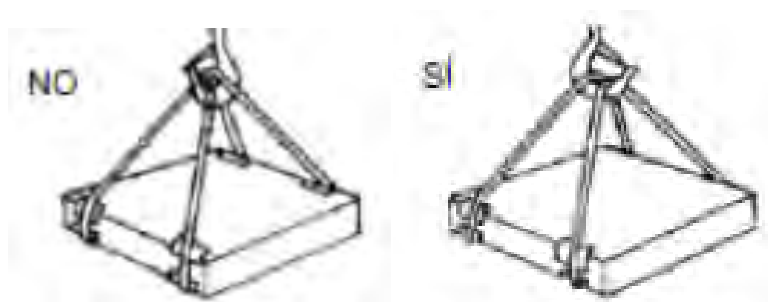
- Antes de la 1ª utilización se debe comprobar:
 - Que el marcado de la eslinga es correcto.
 - Que las características de la eslinga son las adecuadas al uso previsto.
- En ningún caso debe superarse la carga máxima de utilización de la eslinga, teniendo en cuenta la configuración de eslingado que vaya a utilizarse.
- Se deben evitar las aceleraciones y deceleraciones bruscas en la elevación y descenso de cargas.
- Una eslinga no debe trabajar nunca con ángulos mayores a 60º sobre la vertical, recomendándose no sobrepasar nunca los 90º entre ramales.



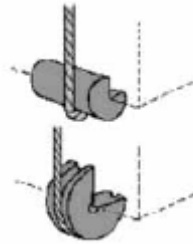
- En la carga a elevar se deben elegir puntos de fijación que no permitan un desplazamiento de la carga o el deslizamiento de la eslinga. El centro de gravedad de la carga debe estar lo más próximo posible a la vertical de elevación.
- La carga debe estar en equilibrio estable. Si hiciera falta se utilizaría un balancín.



- Los ramales de dos eslingas distintas no deben cruzarse.



- Antes de la elevación completa de la carga se deberá tensar suavemente la eslinga y elevar aquélla no más de 10 cms., para verificar su amarre y equilibrio.
- No se deben realizar nudos sobre las eslingas.
- Los ganchos deben disponer de dispositivo de condena o pestillo. Estos pestillos nunca deben recibir el esfuerzo de la carga a elevar.
- Las eslingas no se apoyarán nunca sobre aristas vivas. Se utilizarán cantoneras o escuadras de protección.



Maquinillo

El maquinillo o cabestrante accionado por motor eléctrico es una máquina destinada al transporte vertical y distribución de pequeñas cargas de materiales entre los diferentes niveles de forjado de un edificio en construcción. Se trata de equipos que normalmente tienen una capacidad máxima de elevación que no supera los 350 Kgs., incorporan un motor eléctrico de pequeña potencia (1,5 C.V., de forma usual) y elevan la carga a velocidades máximas aproximadas de 25 metros/minuto.

Por su versatilidad, sencilla instalación y utilización son equipos muy utilizados en nuestras obras para el acopio de materiales a forjados.

Los fabricantes de estos equipos suelen dar varias soluciones en lo que se refiere a la disposición de los mismos sobre el forjado en el que se realiza el acopio de material: columna piso con bípode, columna ventana o columna piso.

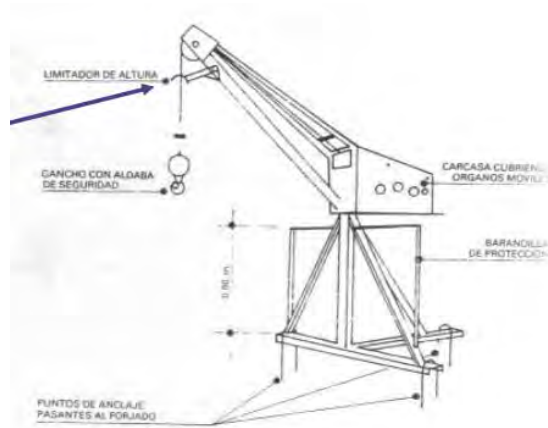


En relación con la puesta en obra de los maquinillos, deben observarse las siguientes recomendaciones de seguridad:

- Solo deberán utilizarlo personas formadas y expresamente autorizadas por la empresa.
- La fijación del maquinillo al forjado debe realizarse siempre siguiendo las instrucciones aportadas por el fabricante del mismo.
- Se prohíbe el contrapesado de maquinillos con bidones, sacos terreros, etc.



- Las transmisiones del motor normalmente viene protegidas de fábrica. No debe anularse bajo ningún concepto dicha protección.
- El cable de alimentación eléctrica debe estar en perfecto estado de aislamiento. Asimismo, el maquinillo deberá estar puesto a tierra y dispondrá de protección mediante dispositivo diferencial.
- La carga máxima admisible a elevar debe figurar en el equipo en un lugar bien visible y debe respetarse. Nunca se elevarán cargas que sobrepasen dicha carga máxima admisible.
- El equipo debe disponer de un limitador de altura (fin de carrera) que interrumpe la elevación evitando así que la propia carga golpee con la pluma y pueda provocar el consecuente desplome de la misma e incluso de todo el equipo.



- El gancho irá provisto de pestillo de seguridad para evitar que se desprendan las cargas en una maniobra errónea.



Algunas normas generales de seguridad a tener en cuenta en la utilización del equipo son:

- El operador deberá observar en todo momento la carga transportada.
- De no ser posible la utilización de barandillas en el desembarco de la carga al forjado, el operador portará cinturón de seguridad, anclado a punto fijo de la estructura, NUNCA al propio maquinillo.



Trabajador con riesgo de caída a distinto nivel.

- El operario que engancha la carga en el nivel inferior debe comprobar su estabilidad.
- Debería acotarse la zona inferior de manera que ningún trabajador permanezca en la vertical en la maniobra de elevación para evitar golpes por caída de materiales transportados, e incluso del propio equipo.
- Queda prohibido arrastrar cargas por el suelo, hacer tracción oblicua, dejar cargas suspendidas con la máquina parada o intentar elevar cargas sujetas al suelo o a cualquier otro punto.
- Si el maquinillo se monta en una configuración tipo bandera, con puntal sujeto a techo y suelo, se comprobará periódicamente dicha fijación. En caso contrario, el sistema de fijación podría quedar flojo pudiendo provocar la caída de todo el equipo en la operación de recepción de la carga.
- Al término de la jornada se pondrán los mandos a cero, no se dejarán cargas suspendidas y se desconectará la corriente eléctrica desde el cuadro.

Montacargas de obra

Son equipos que se configuran básicamente por una plataforma que se desliza por una guía rígida o por dos guías rígidas paralelas, que transportan materiales entre niveles definidos de las obras. Por tanto se utilizan EXCLUSIVAMENTE para subir o bajar materiales, NO PERSONAS.

Los modelos más comunes que nos encontramos en las obras son el montacargas de accionamiento eléctrico soportado o sostenido por cable con tambor y el montacargas de piñón y cremallera.

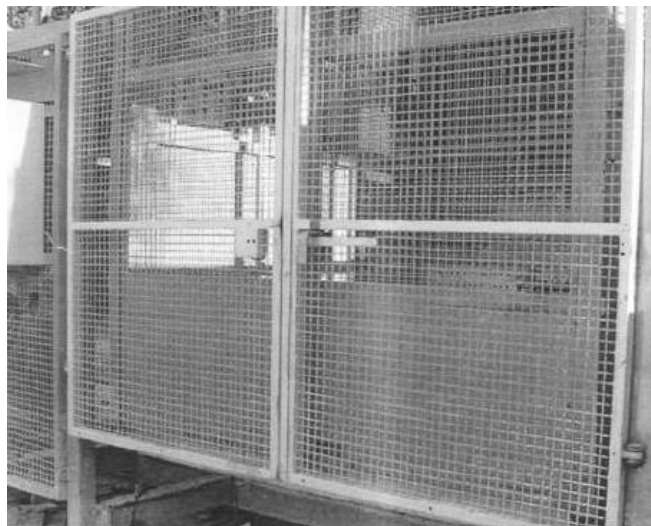


Los riesgos más importantes con los que podemos encontrarnos en la utilización de estos equipos son:

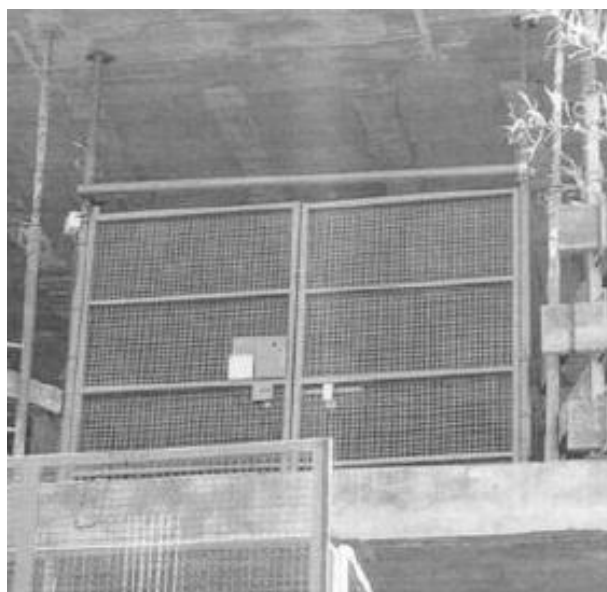
- Riesgo eléctrico tanto por contactos directos como indirectos.
- Riesgo de atrapamiento entre:
 - Tambor de arrollamiento y cable.
 - Plataforma elevadora y forjado.
- Caída de materiales desde la plataforma de elevación por mal apilado o por mala colocación de la carga, pudiéndose provocar además su contacto o tropiezo con el forjado o con la propia estructura del montacargas.
- Caída de personas a distinto nivel:
 - Por los huecos existentes entre la estructura y el edificio.
 - Por permanencia indebida de operarios en la plataforma.
- Caída del equipo:
 - Por desequilibrio, sobrecarga e inadecuado reparto de cargas sobre la plataforma.
 - Por rotura del cable portante.
 - Por deficiente anclaje de la estructura o de las guías al edificio.

Para evitar o minimizar y controlar estos riesgos deben adoptarse una serie de medidas preventivas y de protección como:

- Los montacargas deben instalarse en los lugares previstos en el Plan de Seguridad y Salud de la Obra, por empresas especializadas. Estas mismas empresas realizarán su desmontaje, así como todas las tareas de comprobación y mantenimiento que se precisen, teniendo en cuenta lo previsto por los manuales de instrucciones de los fabricantes.
- Se prohíbe expresamente el transporte de personas en montacargas.
- Toda la base del montacargas debe quedar protegida, preferentemente con vallas, que impidan la presencia de trabajadores en la misma vertical, dotadas con dispositivos de enclavamiento y bloqueo que impidan por un lado, la puesta en marcha del equipo mientras ésta permanezca abierta, así como su apertura mientras la plataforma no se encuentre posicionada en dicho nivel inferior.



- En todas las alturas a las que sirva el montacargas debe dotarse, en el desembarco del mismo, puertas que protejan frente al riesgo de caída a distinto nivel. Dichas puertas deben disponer dispositivos de enclavamiento y bloqueo de manera que no puedan abrirse mientras la plataforma no se encuentre posicionada en el nivel correspondiente y, el montacargas no pueda ponerse en servicio con alguna de estas puertas abiertas. Estas puertas no deben abrirse hacia el exterior.



- Todos los elementos mecánicos de transmisión de movimientos deben disponer del correspondiente resguardo que evite el atrapamiento.
- Los materiales se cargarán en carretillas o carros de forma que no puedan caerse, desestabilizarse o tropezar con forjados o con la estructura del montacargas. Jamás debe sobrepasarse la carga máxima permitida.

- Los montacargas deben disponer de sistemas de frenado automático en caso de rotura del cable o en caso de fallo del suministro eléctrico.
- En todos los puntos de acceso a la plataforma deben disponerse carteles donde se indiquen, entre otras, las siguientes informaciones:
 - La carga máxima permitida.
 - La prohibición del uso por personas.
 - Peligro de atrapamiento o caída: No asomarse por el hueco del montacargas.
 - No almacenar materiales junto al acceso del montacargas.
- La instalación eléctrica estará dotada de un interruptor diferencial y el equipo estará puesto a tierra. No existirán partes eléctricas activas sin el aislamiento adecuado.

Grúas torre

Las grúas torre tienen una regulación industrial específica, por medio del Real Decreto 836/2003, de 27 de junio, por el que se aprueba la instrucción técnica complementaria MIE-AEM-2, del reglamento de aparatos de elevación y manutención, referente a grúas torre para obras u otras aplicaciones.

La instalación de grúas torre requiere la presentación de un proyecto ante la autoridad competente en materia de industria de la Comunidad Autónoma. De la misma forma, el instalador de grúas torre debe ser una empresa, acreditada por la misma autoridad, que dispone de personal especializado y debidamente formado.

Las grúas torre sólo pueden ser manejadas por gruístas que estén en posesión del carné de operador de grúa torre previa realización y superación del curso oficial.

La empresa usuaria de la grúa torre deberá suscribir un contrato de mantenimiento con empresa conservadora autorizada mientras la grúa permanezca instalada, debiendo proceder también a las revisiones y comprobaciones oficiales correspondientes.

Tronzadora de mesa

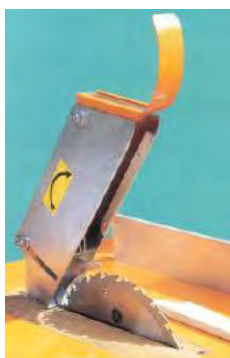
La tronzadora de mesa es una máquina muy utilizada en obra, sobre todo por los encofradores, para el tronzado o corte de tableros o tablones de madera. Consta básicamente de una mesa que es atravesada por un disco de sierra, accionado por un motor situado en la parte inferior, como herramienta que efectúa el corte. Para ello, normalmente la pieza de madera a tronzar es colocada en dicha mesa y empujada por el trabajador hacia el disco en movimiento provocando el tronzado de la misma.



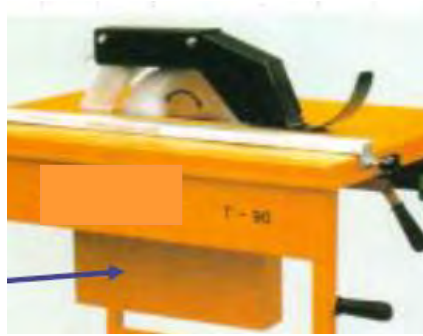
Se trata de una máquina peligrosa que genera muchos accidentes de trabajo, sobre todo debidos al contacto de los miembros superiores del trabajador con el disco durante la operación de tronzado.

En cuanto a la disposición de la máquina en obra debemos tener en cuenta lo siguiente.

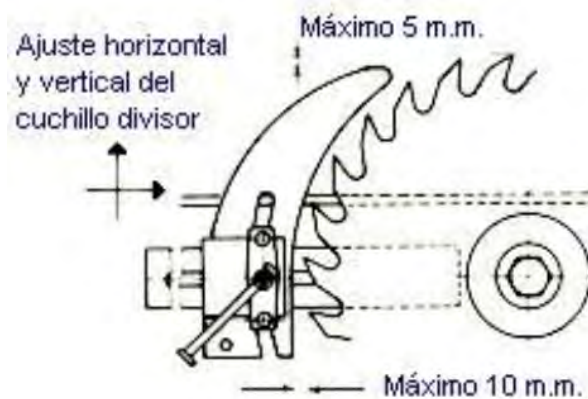
- Debe colocarse en lugares específicos que proporcionen estabilidad, alejados de huecos de forjados y de zonas de tránsito o en las que se pueda interferir con otros trabajos. Tampoco se ubicará en zonas de circulación de cargas suspendidas.
- Se utilizará solo por personal formado, adiestrado y expresamente autorizado por su empresa.
- La máquina dispone de una serie de protecciones que deben ser utilizadas y no anuladas como:
 - Protector superior del disco.



- Protección inferior del disco.



- Cuchillo divisor para evitar el retroceso de la madera durante el corte y con ello la invasión con las manos del trabajador de la zona peligrosa.



- Elementos auxiliares como palogramas o empujadores.



- Debe comprobarse que el disco esté en perfectas condiciones de utilización. Para ello, antes de conectar la máquina, giraremos el disco para ver si este presenta fisuras, falta de dientes o está rajado, en cuyo caso debe sustituirse.
- La máquina debe disponer de un interruptor estanco, alejado de la zona de peligro y debe verificarse que la máquina está puesta a tierra y se protege mediante interruptor diferencial.

Algunas normas básicas de seguridad en la utilización de la máquina son:

- Utilizar y no anular ningún elemento de protección. No se debe trabajar con el protector superior levantado.
- No permitir la presencia de otras personas en el radio de acción de la máquina.
- Para el tronzado de piezas pequeñas o para acabar el corte debe utilizarse el empujador que dispone la máquina.
- Nunca debe empujarse la pieza de madera con los dedos pulgares de las manos extendidas. Ayudarse del palograma.
- Antes de iniciar cualquier corte debe verificarse que la pieza a tronzar no tiene cuerpos pétreos, elementos metálicos, como clavos, nudos, vetas u otros defectos que podrían provocar, en su contacto con el disco, el retroceso de la pieza y con ello la invasión de las manos del trabajador de la zona peligrosa.
- No dejar la máquina con el motor en marcha cuando se haya finalizado el trabajo.
- Se recomienda la utilización de protección acústica y obligatoriamente protección ocular frente a proyecciones.
- Debe procurarse la limpieza periódica del puesto de trabajo para evitar accidentes por caída al mismo nivel o incluso incendios del material de desecho generado (retales, serrín, etc.).

Cortadora de material cerámico

Se trata de una mesa de sierra circular parecida a la anterior pero diseñada específicamente para el corte de materiales de origen mineral. No debe utilizarse para cortar otros tipos de materiales.



En cuanto a la disposición de la máquina en obra debemos tener en cuenta lo siguiente.

- Debe colocarse en lugares específicos que proporcionen estabilidad, alejados de huecos de forjados y de zonas de tránsito o en las que se pueda interferir con otros trabajos. Tampoco se ubicará en zonas de circulación de cargas suspendidas.
- Se utilizará solo por personal formado, adiestrado y expresamente autorizado por su empresa.
- Debe comprobarse que el disco esté en perfectas condiciones de utilización. Para ello, antes de conectar la máquina, giraremos el disco para ver si este presenta fisuras, falta de dientes o está rajado, en cuyo caso debe sustituirse. Comprobar que el disco es de material adecuado al material a cortar.
- La máquina debe disponer de un interruptor estanco, alejado de la zona de peligro y debe verificarse que la máquina está puesta a tierra y se protege mediante interruptor diferencial.
- La máquina dispone de un resguardo protector del disco que no debe ser anulado en ningún momento.



Algunas normas básicas de seguridad en la utilización de la máquina son:

- No retirar ni bloquear el resguardo del disco mientras se emplee la máquina.
- Para el tronzado de piezas pequeñas o para acabar el corte debe utilizarse el empujador que dispone la máquina.
- Utilizar el carro porta-piezas para desplazar la pieza a cortar.
- No permitir la presencia de otras personas en el radio de acción de la máquina.
- No dejar la máquina con el motor en marcha cuando se haya finalizado el trabajo.
- Se recomienda la utilización de protección acústica y obligatoriamente protección ocular frente a proyecciones.

Radial

La radial o amoladora es una máquina portátil accionada normalmente por energía eléctrica, muy utilizada en las obras de construcción por su versatilidad y que, en función de la herramienta utilizada puede realizar trabajos de tronzado, desbaste, lijado, etc.

Las herramientas que puede incorporar en función del trabajo a llevar a cabo pueden ser discos de desbastar o tronzar, platos de goma con hojas de lijar, etc.



Algunas recomendaciones básicas de seguridad a la hora de utilizar esta máquina son:

- Se utilizará solo por personal formado, adiestrado y expresamente autorizado por su empresa.
- Se debe utilizar la máquina, el disco y los elementos auxiliares en función del material que se va a trabajar, teniendo en cuenta las instrucciones del fabricante. Los discos deben comprobarse antes de su utilización para confirmar que se encuentran en perfecto estado.
- Antes de comenzar los trabajos debe verificarse que la zona de trabajo está limpia y carece de escombros o cualesquiera otros materiales que puedan obstaculizar. Debemos asegurarnos de que en la zona no hay materiales combustibles, sustancias inflamables, cables eléctricos, etc. Resulta conveniente tener a mano un extintor portátil.
- La máquina debe desconectarse de la red eléctrica cuando no sea utilizada.
- No debe utilizarse la máquina por encima de los hombros, sobre escaleras o en condiciones o situaciones que no permitan una fácil maniobra o ésta esté muy dificultada.
- Debe utilizarse sujetando firmemente con ambas manos el mango y la empuñadura. Debe procurarse que el lado cerrado del protector del disco quede situado entre el cuerpo y el propio disco. Debe evitarse trabajar situando la herramienta entre ambas piernas.

- En operaciones de desbaste no debe aplicarse toda la superficie del disco sobre el material a pulir. Se recomienda trabajar con ángulos entre 15 y 20º aproximadamente.
- Durante los trabajos el operario debe utilizar guantes de protección mecánica, protección ocular frente a proyecciones y, cuando se genere ambiente polvoriento, mascarillas antipolvo.

Hormigonera manual



Recomendaciones de seguridad en la utilización de hormigoneras manuales:

- Se utilizará solo por personal formado, adiestrado y expresamente autorizado por su empresa.
- Deben ubicarse en los lugares reservados, previstos en el plan de seguridad y salud de la obra, sobre superficies horizontales. Si fuese necesario debería disponerse un entarimado como superficie de apoyo de la máquina y zona del trabajo del operador.
- No debe ubicarse en bordes de excavación, terrenos irregulares o en zonas batidas por cargas suspendidas.
- Las hormigoneras accionadas por motores de explosión deberían ubicarse en zonas protegidas de la irradiación solar para evitar el riesgo de incendios o explosiones.
- El cable de alimentación eléctrica debe estar en perfecto estado de aislamiento para evitar el riesgo de contacto eléctrico. Asimismo, debe estar puesta a tierra y debe protegerse mediante un interruptor diferencial.
- La botonera de accionamiento de la máquina debe ser estanca.

- Las transmisiones mecánicas mediante correa y poleas deben estar protegidas para impedir el atrapamiento con las mismas.



- La hormigonera debe estar dotada de freno de basculamiento del bombo que evite, además de sobreesfuerzos, los riesgos debidos a movimientos descontrolados.
- Las operaciones de limpieza directa-manual, se efectuarán previa desconexión de la hormigonera con la red eléctrica, en prevención de riesgos por contactos eléctricos.
- Debe prohibirse la introducción de las manos en el interior del bombo con la máquina en funcionamiento.
- Las operaciones de mantenimiento solo serán realizadas por personal capacitado y formado.

6. EQUIPOS AUXILIARES

En lo que sigue se exponen los principales riesgos y medidas preventivas y de protección en la utilización de los equipos auxiliares comúnmente utilizados en las obras. Se trata de equipos de trabajo cuya función no es la de realizar ningún tipo de trabajo concreto y solo se utilizan, con carácter auxiliar, para permitir que éstos puedan realizarse. Ejemplos de estos equipos son las escaleras manuales, plataformas de trabajo, andamios, etc.

Escaleras manuales

Las escaleras manuales son equipos sobreutilizados en las obras de construcción y por ello se convierten en el agente material que genera un mayor número de accidentes de trabajo por caídas a distinto nivel.

La primera observación que procede realizar es lo que indica su norma reguladora que no es otra que el Real Decreto 1215/1997, disposiciones mínimas de seguridad y salud para la

utilización por los trabajadores de los equipos de trabajo. En su anexo II se indica que: ***“La utilización de una escalera de mano como puesto de trabajo en altura deberá limitarse a las circunstancias en que, habida cuenta de lo dispuesto en el apartado 4.1.1, la utilización de otros equipos de trabajo más seguros no esté justificada por el bajo nivel de riesgo y por las características de los emplazamientos que el empresario no pueda modificar”.***

Como consecuencia, siempre que se pueda debemos sustituir las escaleras manuales, tanto simples como de tijera, por otros equipos auxiliares más seguros, como andamios o plataformas elevadoras. Reservaremos el uso de las escaleras manuales solo para aquellos casos en el que el nivel de riesgo sea muy bajo o que por las características del emplazamiento no pueda utilizarse un medio más seguro.

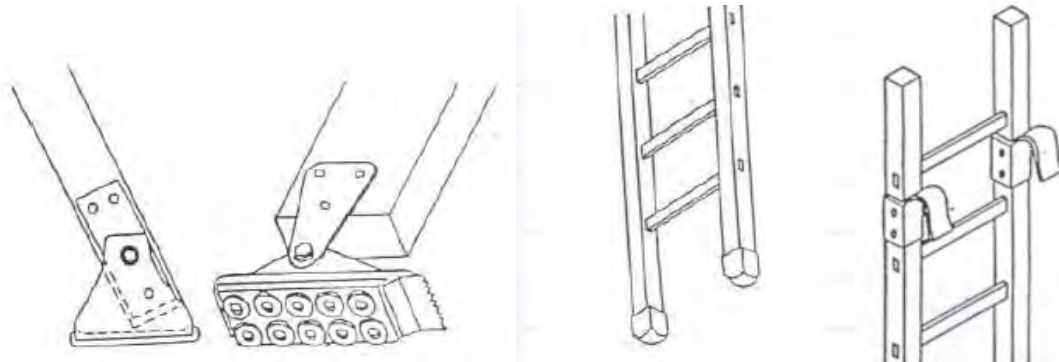
Algunas normas de seguridad en la utilización de escaleras manuales son:

- Utilizar escaleras manuales normalizadas. Se prohíben las escaleras manuales de fabricación casera o improvisadas.
- Las escaleras se apoyarán siempre sobre superficies planas, resistentes y estables.

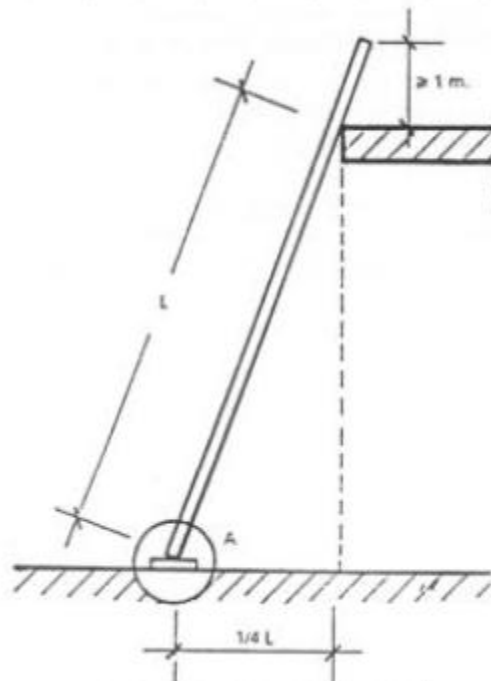


Nunca debe apoyarse una escalera sobre elementos no resistentes e inestables.

- Deben disponer en sus pies elementos antideslizantes o, en su defecto, se sujetarán en sus apoyos al forjado mediante tabloncillos clavados al forjado con puntas de acero. Asimismo, de forma complementaria, resulta conveniente fijar la parte superior de la escalera a elementos de la estructura de manera que ésta quede perfectamente estable y las traviesas o peldaños perfectamente horizontales.



- El ascenso, trabajo y descenso debe hacerse siempre de cara a los peldaños, nunca de espaldas. En las operaciones de ascenso y descenso no deben transportarse cargas que, por su peso o volumen, comprometan la seguridad del trabajador. No deben ser utilizadas por varios trabajadores de forma simultánea.
- La escalera debe disponerse de manera que el ángulo que forme con la horizontal sea de aproximadamente 75° . Asimismo, los largueros deben sobrepasar en 1 metro el forjado o nivel al que dan acceso para permitir un desembarco seguro.



- Cuando se requiera realizar trabajo desde una escalera manual a más de 3,5 metros de altura, **desde el punto de operación** al suelo, que requieran movimientos o esfuerzos peligrosos para la estabilidad del trabajador, sólo se efectuarán si se utiliza un equipo de protección individual anticaídas.
- No deben emplearse escaleras manuales y, en particular, escaleras de más de 5 metros de longitud, sobre cuya resistencia no se tengan garantías.
- Las escaleras manuales deben revisarse periódicamente. A estos efectos, se prohíbe la utilización de escaleras de madera pintadas por la dificultad que ello supone para la detección de posibles defectos.

Andamios

Normas generales de seguridad

- Los andamios deben proyectarse, montarse y mantenerse de manera que se evite que se desplomen o desplacen accidentalmente.
- En función de la complejidad del andamio elegido, deberá elaborarse un Plan de Montaje, Utilización y Desmontaje, realizado por persona con formación universitaria habilitante.
- Los andamios solo podrán ser montados, desmontados o modificados sustancialmente por trabajadores que hayan recibido una formación adecuada y específica para las operaciones previstas y bajo la dirección de una persona con formación universitaria o profesional habilitante o, si no es necesario dicho plan, por persona con formación básica en prevención de riesgos laborales y experiencia en esta materia, certificada por el empresario, de 2 años. Se seguirá para ello lo dispuesto en el Plan de Montaje, Utilización y Desmontaje y/o el manual de instrucciones del fabricante.
- Los andamios deben ser inspeccionados por persona con formación universitaria o profesional habilitante:
 - Antes de su puesta en servicio.
 - Después, a intervalos periódicos.
 - Tras cualquier modificación, período de no utilización, exposición a la intemperie, sacudidas sísmicas o cualquier otra circunstancia que hubiera podido afectar a su resistencia o a su estabilidad.
- Como norma general, los andamios no deben utilizarse de forma o en condiciones contraindicadas o no previstas por el fabricante. Tampoco podrán utilizarse sin los medios de protección previstos.

- No deben retirarse las protecciones colectivas de los andamios. Cuando el acceso al andamio o la ejecución de alguna tarea particular exija la retirada temporal de alguna de estas protecciones, deben preverse medidas compensatorias eficaces. Una vez concluido el trabajo se volverán a colocar dichos dispositivos.
- Los andamios deben tener la resistencia y medios de unión necesarios de apoyo o sujeción para que su utilización en las condiciones previstas no suponga un riesgo de caída por rotura o desplazamiento.



- Las plataformas que forman el piso de los andamios se dispondrán de forma que no puedan moverse ni dar lugar a basculamiento, deslizamiento, etc., debiendo tener un ancho mínimo de 60 centímetros. Las plataformas no deben sobrecargarse, se dispondrá en ellas únicamente el material necesario para asegurar la continuidad del trabajo.



No deben sobrecargarse las plataformas de trabajo.

- El acceso a las plataformas debe realizarse a través de los elementos dispuestos expresamente para ello (escaleras integradas en el propio andamio, torres de acceso adosadas, pasarelas resistentes, estables y protegidas para acceso desde propio forjado, etc.). **Debe prohibirse el trepado por la propia estructura del andamio.**



Jamás debe treparse por la estructura del andamio para acceder a la plataforma del andamio

- Los apoyos en el suelo de los andamios tubulares se realizará utilizando siempre las placas de reparto de carga, para evitar el efecto punzonamiento, y los husillos de nivelación en caso de desniveles.



- Si el terreno no fuera suficientemente resistente deben utilizarse durmientes de hormigón o madera en los apoyos. No debe apoyarse nunca sobre material de obra no resistente (ladrillos, bovedillas, etc.).



- Las torres de acceso y trabajo móviles no deben desplazarse con personas, materiales o herramientas en sus plataformas debido al riesgo de vuelco y caída del trabajador, así como al riesgo de caída de objetos y materiales desde el mismo.
- Las ruedas de las torres móviles deberán disponer de un dispositivo de bloqueo que evite el desplazamiento inesperado de la misma. Se utilizarán estabilizadores cuando así lo requieran las condiciones de estabilidad que establezcan los manuales de instrucciones de los fabricantes.



- Los andamios colgados son plataformas móviles suspendidas por cables, que se desplazan en sentido vertical por las fachadas mediante un mecanismo de elevación y descenso manual o eléctrico. Básicamente se componen de:

- Plataforma de trabajo.



- Pescante: elemento situado en el tejado o azotea del edificio en el que se engancha el cable del que se suspende la plataforma. Se compone, a su vez, de cola, pluma y caballete.



- Aparejo de elevación: aparato anclado a la plataforma que lleva el mecanismo que lo fija y desplaza a través del cable. Lleva otro mecanismo acoplado que actúa sobre un segundo cable de seguridad.



- Cable: anclado al pescante, sirve para que se desplace la plataforma en sentido vertical. Existe un segundo cable de seguridad, "seguricable". Debe comprobarse el buen estado de los cables.
- Debe desterrarse la utilización de andamios colgados improvisados, carentes de plataformas estables, protección adecuada frente a caídas, etc.



- Se recomienda, en estos andamios, la utilización de arneses de seguridad amarrados a líneas de vida vertical ancladas a puntos fijos de la estructura independientes del andamio. Especial importancia tiene esta recomendación en el acceso y abandono de la plataforma.
- En el montaje y utilización de este tipo de andamios debe tenerse en cuenta las previsiones que al respecto realicen los fabricantes en sus manuales de instrucciones.
SE DEBE PROHIBIR EXPRESAMENTE EL CONTRAPESADO DE PESCANTE CON MATERIALES DE OBRA.



- Sólo deben contrapesarse estos andamios cuando así lo tenga previsto el fabricante de los mismos y en las condiciones previstas por éstos.



- Los ganchos de sujeción de los cables a los pescantes deben estar dotados de pestillos de seguridad que eviten que la plataforma pueda descolgarse por un movimiento incontrolado.



- Los andamios colgados deben trabajar a nivel, perfectamente horizontales.



7. EL RIESGO ELÉCTRICO EN LAS OBRAS DE CONSTRUCCIÓN

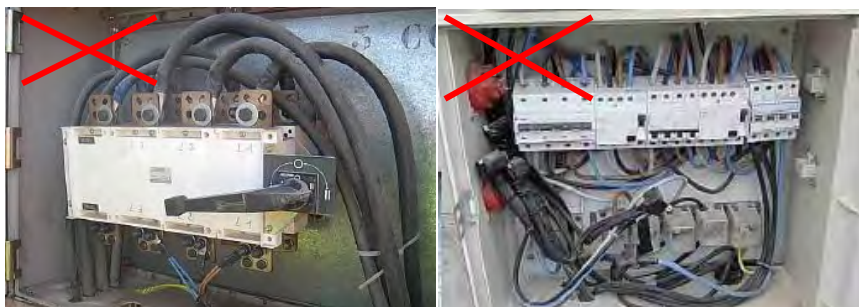
Si bien este tipo de riesgo ya fue tratado en la unidad didáctica relativa a las condiciones de seguridad, conviene realizar una serie de recomendaciones de aplicación práctica en el ámbito de las obras de construcción, como son las siguientes:

- Las instalaciones eléctricas en las obras de construcción solo pueden ser ejecutadas por empresas autorizadas por la autoridad industrial competente y manipuladas únicamente por personal cualificado.
- Toda la aparatación eléctrica, tomas de corriente y receptores eléctricos en general que estén a la intemperie deben ser estancos con un índice de protección mínimo de IP45, según el reglamento de baja tensión. Como consecuencia, debe desterrarse la utilización de equipos que no cumplan con este aislamiento o que lo hayan perdido.



Prolongador que ha perdido en parte su aislamiento eléctrico

- El mismo grado de aislamiento debe conseguirse en los cuadros eléctricos que se dispongan en la obra, de manera que se evite el riesgo de contacto eléctrico directo con elementos de éstos que estén en tensión.



Zonas peligrosas en el interior de cuadros eléctricos



- Cada base o grupo de bases de toma de corriente deben estar protegidas por dispositivos diferenciales de 30 mA de sensibilidad. Además, la instalación debe disponer de puesta a tierra y no anularse ésta en ningún punto.



En la fotografía de la izquierda se ha interrumpido la continuidad del conductor de puesta a tierra



En la fotografía de la izquierda se observa una pica de puesta a tierra sin hincar en el terreno

- Para evitar el deterioro de los cables, éstos no deben estar tendidos en pasos para peatones o vehículo. Si esto fuera preciso, deben disponer protección especial contra daños mecánicos y contra contactos con elementos de la construcción.



- Los cables conductores y mangueras deben mantener en todo momento su grado de aislamiento. En caso contrario, deben repararse adecuadamente o retirarse de la obra y sustituirse por otros. Deben descartarse los cables reparados inadecuadamente con cinta aislante o soluciones similares.



- Deben usarse siempre bases de toma de corriente normalizadas y no recurrir a conexiones improvisadas.



- Los conductores eléctricos no deben disponerse sobre suelos húmedos o encharcados.



Tendido de conductores eléctricos en zona encharcada

- Los trabajos que deben realizarse cerca de líneas eléctricas deben estar previstos y procedimentados en el Plan de Seguridad y Salud de la obra para evitar el riesgo de contacto eléctrico directo con dichas líneas.
- La instalación eléctrica debe ser periódicamente revisada y mantenida por personal cualificado y capacitado

8. REFERENCIA NORMATIVA Y BIBLIOGRÁFICA

- Real Decreto 1627/1997, de 24 de octubre, por el que se establecen las disposiciones mínimas de seguridad y de salud en las obras de construcción.
- V Convenio general de la Construcción.

- Real decreto 485/1997, de 14 de abril, sobre disposiciones mínimas en materia de señalización de seguridad y salud en el trabajo.

9. **TEST DE AUTOEVALUACIÓN**

1. El objetivo principal del vallado perimetral de una obra es:
 - a. Evitar los robos de material en la misma.
 - b. Que no pueda acceder a la misma ninguna persona no autorizada.
 - c. Evitar las interferencias con los viales contiguos a la obra.
2. ¿Qué elementos de protección colectiva utilizaremos frente al riesgo por caída de materiales desde altura?
 - a. Algún sistema de entibación adecuado.
 - b. El casco de protección del cráneo.
 - c. Marquesinas o viseras de protección.
3. En materia de servicios higiénicos debe disponerse en la obra:
 - a. 1 retrete por cada 25 hombres.
 - b. 1 retrete por cada 15 hombres.
 - c. 1 ducha por cada 25 trabajadores.
4. ¿Dónde puede utilizarse el mallazo del propio forjado como protección colectiva?
 - a. En huecos de forjado.
 - b. En bordes de forjado.
 - c. En huecos en cubiertas.
5. ¿A partir de qué profundidad debe recomendarse el entibado de zanjas?
 - a. A partir de 0,8 metros.
 - b. A partir de 1 metro.
 - c. A partir de 1,3 metros.
6. ¿Una eslinga utilizada para elevar cargas debe llevar algún tipo de marcado?
 - a. Depende del tipo de eslinga.
 - b. No.
 - c. Si, debe incorporar las informaciones útiles para su uso seguro.
7. ¿Qué trabajador puede utilizar la grúa torre?
 - a. Cualquiera que haya recibido un curso de formación básica en prevención de riesgos laborales.
 - b. Cualquiera, siempre y cuando cuente con una experiencia mínima de 2 años y esté autorizado por su empresa.

- c. Aquél que esté en posesión del carné de gruista de operador de grúa torre.
8. Para acabar el corte de un tablón de madera utilizando una mesa de corte deberá:
- a. Empujar la pieza a cortar con los dedos pulgares de las dos manos extendidos.
 - b. Utilizar un empujador.
 - c. Levantar el capó protector superior para poder observar mejor el corte final.
9. Para el apoyo de andamios tubulares sobre suelo no resistente pueden utilizarse:
- a. Materiales utilizados en obra como ladrillos o bovedillas.
 - b. Sólo material resistente como tablonces de madera sana u hormigón.
 - c. Las plataformas de otros andamios.
10. ¿Para qué sirve el seguricable en un andamio colgado?
- a. Para el descenso de la plataforma.
 - b. Para el ascenso de la plataforma.
 - c. Para retener la plataforma en caso de fallo del cable de servicio.

SOLUCIONES AL TEST DE AUTOEVALUACIÓN

1.b

2.c

3.a

4.a

5.c

6.c

7.c

8.b

9.b

10.c

CONÉCTATE CON LA PREVENCIÓN DE RIESGOS LABORALES

Si trabajas por cuenta propia o ajena o eres responsable de trabajadores y trabajadoras a tu cargo, debes estar al día de lo que se piensa, se dice y se publica sobre la

SALUD Y LA SEGURIDAD EN EL TRABAJO

El INVASSAT quiere ayudarte a estar informado sobre las materias relacionadas con la

PREVENCIÓN DE RIESGOS LABORALES

S
Í
G
U
E
N
O
S

Sitio web del
INVASSAT
www.invassat.es

Ponte al día en Prevención de Riesgos Laborales

Facebook

www.facebook.com/Invassat.gva

Pulsa **ME GUSTA** e infórmate de todas las novedades



INVASSAT 2.0
El INVASSAT en las redes sociales

Linkedin

es.linkedin.com/in/invassatgva

Pulsa **CONECTAR** y relaciónate con los profesionales de PRL

SlideShare

www.slideshare.net/Invassat-GVa

Pulsa **FOLLOW** y obtén los materiales de nuestro plan formativo

Y a través de nuestro correo-e centrodocumentacion.invassat@gva.es.

SERVICIOS CENTRALES DEL INVASSAT
Instituto Valenciano de Seguridad y Salud en el Trabajo
C/Valencia, 32
46100 Burjassot (Valencia)
Tel.: 963 424470 - Fax: 963 424498
secretaria.invassat@gva.es

CENTROS TERRITORIALES DEL INVASSAT

Centro Territorial de Seguridad y Salud en el Trabajo de Alicante
C/ HONDÓN DE LOS FRAILES, 1
03005 Alacant/Alicante (Alicante)
Tel.: 965934922 Fax: 965934941
sec-ali.invassat@gva.es

Centro Territorial de Seguridad y Salud en el Trabajo de Castellón
CTRA. N-340 VALENCIA-BARCELONA, KM. 68,4
12004 Castelló de la Plana/Castellón de la Plana (Castellón)
Tel.: 964558300 Fax: 964558329
sec-cas.invassat@gva.es

Centro Territorial de Seguridad y Salud en el Trabajo de Valencia
C/ VALENCIA, 32
46100 Burjassot (Valencia)
Tel.: 963424400 Fax: 963424499
sec-val.invassat@gva.es



GENERALITAT
VALENCIANA

INVASSAT

Institut Valencià de
Seguretat i Salut en el Treball